

NSC 611U

数字式线路保护装置

技术说明书

V4.01

南京南自四创电气有限公司

2022 年 07 月

*本说明书可能会被修改, 请注意最新版本资料

目 录

1 装置简介	1
2 技术参数	3
2.1 额定参数	3
2.2 主要技术性能	3
2.3 绝缘性能	4
2.4 电磁兼容性能	4
2.5 机械性能	5
2.6 环境条件	5
3 装置硬件	6
3.1 机箱结构	6
3.2 交流插件	6
3.3 CPU 插件	6
3.4 电源插件	7
3.5 人机对话 (MMI) 插件	7
4 保护原理	9
4.1 方向元件	9
4.2 低电压元件	9
4.3 过电流元件	9
4.4 零序过电流元件	9
4.5 反时限元件	10
4.6 加速	10
4.7 充电保护	11
4.8 三相重合闸	11
4.9 低频元件	12
4.10 低压解列元件	12
4.11 过负荷元件	12
4.12 TV 断线检测	12
4.13 小电流接地选线	12
4.14 数据记录	13
5 定值及整定说明	14
5.1 NSC 611U 数字式线路保护装置的整定值清单及说明	14
5.2 NSC 611U 数字式线路保护装置的软压板清单及说明	16
6 附图	17

1 装置简介

NSC 611U 数字式线路保护装置是以电流电压保护及三相重合闸为基本配置的成套线路保护装置，适用于 66kV 及以下电压等级的配电线路。各种保护功能及自动化功能均由软件实现。保护的逻辑关系符合“四统一”设计原则。

NSC611U 线路保护装置基本配置为两个 CPU 插件，由 32 位微处理器构成的保护及控制单元，该单元配置了大容量的 RAM 和 Flash Memory，具有极强的数据处理、逻辑运算和信息存储能力；另一 CPU 由总线不出芯片的单片机构成通用的人机接口单元。两个 CPU 插件之间相互独立，无依存关系。各种保护功能及自动化功能均由软件实现。

1) 装置特点

- 1: 全中文汉化液晶显示，人机界面友善，操作方便。
- 2: 专用测量模块，包括电度量在内的各种测量及计量精度可达 0.5 级
- 3: 配置了充足的开关量输入端，方便外部遥信量的接入
- 4: 设置了高精度的时钟芯片，并配置有 GPS 硬件对时回路，便于全系统时钟同步
- 5: 配备高速以太网通信接口，并集成了 IEC 60870-5-103 标准通信规约
- 6: 完善的故障录波功能

2) 完备的保护功能配置

表 1 NSC 611U 装置功能配置表

功能		NSC 611U
三段式相间电流		√
三段式零序电流		√
电流反时限		√
零序反时限		√
方向闭锁		√
电压闭锁		√
三 相 重 合 闸	同期或无压	√
	非同期	√
加 速	前加速	√
	后加速	√
	手合加速	√
低周低压减载		√
过负荷		√
遥 测	测量级 TA*	选配
	保护级 TA	选配
遥信		选配
遥控		选配
GPS 对时		√
防误闭锁		√
远方管理		√

3) 监控功能

- 1: 遥测: Ia, Ib, Ic, Ua, Ub, Uc, P, Q, COS, F 等模拟量的遥测
- 2: 遥控: 正常断路器的遥控分合
- 3: 遥信: 11 路遥信开入量的采集、装置遥信变位、事件遥信等
- 4: 遥脉: 无
- 5: 开出: 装置具有 8 路开出, 其中 6 路由于驱动出口跳闸继电器, 2 路用于预告警信号驱动。
- 6: GPS 对时功能。

2 技术参数

2.1 额定参数

2.1.1 额定直（交）流电压： 220V 或 110V（订货注明）

2.1.2 额定交流数据：

- a) 相电压 100/ $\sqrt{3}$ V
- b) 线路抽取电压 100 V 或 100/ $\sqrt{3}$ V
- c) 交流电流 5A 或 1A（订货注明）
- d) 额定频率 50Hz

2.1.3 功率消耗：

- a) 直流回路 正常工作时：不大于 25W
动作时： 不大于 40W
- b) 交流电压回路 每相不大于 0.5VA
- c) 交流电流回路 额定电流为 5A 时：每相不大于 1VA
额定电流为 1A 时：每相不大于 0.5VA

2.1.4 状态量电平：

- CPU 及通信接口模件的输入状态量电平 220V
- GPS 对时脉冲输入电平 220V
- 各 CPU 输出状态量（光耦输出）允许电平 24V
- 驱动能力 150mA

2.2 主要技术性能

2.2.1 采样回路精确工作范围（10%误差）

电压：0.4V~120V

电流：0.08In—20In

2.2.2 接点容量

信号回路接点载流容量 400VA

信号回路接点断弧容量 60VA

2.2.3 跳合闸电流

断路器跳闸电流 0.5A~4A（装置自适应）

断路器合闸电流 0.5A~4A（装置自适应）

2.2.4 各类元件精度

电流元件： <±5%

电压元件： <±5%

检同期角度： <±1°

时间元件： <±20ms

频率偏差： <±0.02Hz

滑差定值： <±5%

2.2.5 整组动作时间(包括继电器固有时间)

速动段的固有动作时间：

1.2 倍整定值时测量，不大于 40ms

2.2.6 模拟量测量回路精度

装设专用测量子模件的测控装置：

电流、电压：0.2 级

功率、电度：0.5 级

2.3 绝缘性能

2.3.1 绝缘电阻

装置的带电部分和非带电部分及外壳之间以及电气上无联系各电路之间用开路电压 500V 的兆欧表测量其绝缘电阻值，正常试验大气条件下，各等级的各回路绝缘电阻不小于 50M Ω 。

2.3.2 介质强度

在正常试验大气条件下，装置能承受频率为 50Hz，信号输入端子对地电压为 500V、其他回路对地电压为 2000V，历时 1 分钟的工频耐压试验而无击穿闪络及元件损坏现象。试验过程中，任一被试回路施加电压时其余回路等电位互联接地。

2.3.3 冲击电压

在正常试验大气条件下，装置的电源输入回路、交流输入回路、输出触点回路对地，以及回路之间，能承受 1.2/50 μ s 的标准雷电波的短时冲击电压试验，开路试验电压 5kV。

2.3.4 耐湿热性能

装置能承受 GB/T 7261 第 20 章规定的湿热试验。最高试验温度+40 $^{\circ}$ C、最大湿度 95%，试验时间为 48 小时的恒定湿热试验，在试验结束前 2 小时内根据 2.3.1 的要求，测量各导电电路对外露非带电金属部分及外壳之间、电气上不联系各回路之间的绝缘电阻不小于 1.5M Ω ，介质耐压强度不低于 2.3.2 规定的介质强度试验电压幅值的 75%。

2.4 电磁兼容性能

2.4.1 静电放电抗干扰度

通过 GB/T 17626.2—1998 标准、静电放电抗干扰 4 级试验。

2.4.2 射频电磁场辐射抗干扰度

通过 GB/T 17626.3—1998 标准、射频电磁场辐射抗干扰度 3 级试验。

2.4.3 电快速瞬变脉冲群抗干扰度

通过 GB/T 17626.4—1998 标准、电快速瞬变脉冲群抗干扰度 4 级试验。

2.4.4 浪涌（冲击）抗干扰度

通过 GB/T 17626.5—1999 标准、浪涌（冲击）抗干扰度 3 级试验。

2.4.5 射频场感应的传导骚扰度

通过 GB/T 17626.6—1998 标准、射频场感应的传导骚扰度 3 级试验

2.4.6 工频磁场抗干扰度

通过 GB/T 17626.8—1998 标准、工频磁场抗干扰度 5 级试验

2.4.7 脉冲磁场抗干扰度

通过 GB/T 17626.9—1998 标准、脉冲磁场抗干扰度 5 级试验。

2.4.8 阻尼振荡磁场抗干扰度

通过 GB/T 17626.10—1998 标准、阻尼振荡磁场抗干扰度 5 级试验。

2.4.9 振荡波抗干扰度

通过 GB/T 17626.12—1998 标准、振荡波抗干扰度 4 级试验。

2.4.10 辐射发射限值试验

通过 GB 9254—1998 标准、辐射发射限值 A 类试验。

2.5 机械性能

2.5.1 振动

装置能承受 GB/T 7261 中 16.2 规定的严酷等级为 I 级的振动响应试验。

2.5.2 冲击

装置能承受 GB/T 7261 中 17.4 规定的严酷等级为 I 级的冲击响应试验。

2.5.3 碰撞

装置能承受 GB/T 7261 第 18 章规定的严酷等级为 I 级的碰撞试验。

2.6 环境条件

a) 环境温度：工作：-20℃~+55℃。

贮存：-25℃~+70℃，在极限值下不施加激励量，装置不出现不可逆的变化，温度恢复后，装置应能正常工作。

b) 相对湿度：最湿月的月平均最大相对湿度为 90%，同时该月的月平均最低温度为 25℃且表面无凝露。最高温度为+40℃时，平均最大相对湿度不超过 50%。

c) 大气压力：(86~106)kPa（相对海拔高度 2km 以下）

3 装置硬件

本装置在总体设计及各模块设计上均充分考虑了可靠性的要求，在程序执行、信号指示、通信等方面均给予了详尽的考虑，故本装置组屏或安装于开关柜上时，不需安装另外的交、直流输入抗干扰模块。

3.1 机箱结构

装置采用整面板形式，面板上包括汉化液晶显示器、信号指示灯、操作键盘等。

本装置的机箱采用背插式、防尘、抗振动的设计，确保装置安装于条件恶劣的现场时仍具备高可靠性。

3.2 交流插件

交流插件包括电压输入和电流输入两个部分，不同型号的装置其电压和电流输入元件的数目不同。

电压输入元件由电压变换器构成，其输入为交流 100V 时输出为交流 3V 左右。输入的线性范围为 0.4V~120V。

电流输入元件由电流变换器和并联电阻构成，有三种规格：

- 1) 额定电流为 5A 时用 TA: 输入为 100A 时的输出为 $5/\sqrt{2}$ V，输入的线性范围为 0.2A-100A。
- 2) 额定电流为 1A 时用 TA: 输入为 20A 时的输出为 $5/\sqrt{2}$ V，输入的线性范围为 100mA-20A。
- 3) 接地保护用 TA: 输入为 5.5A 时的输出为 $5/\sqrt{2}$ V，输入的线性范围为 20mA-6A。

3.3 CPU 插件

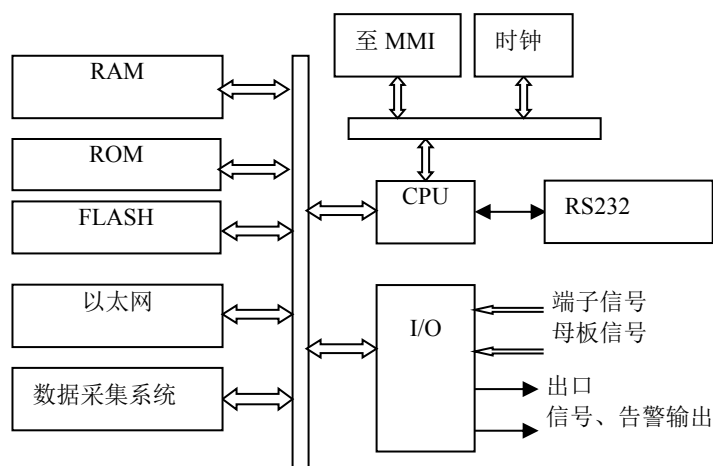


图 3-1 CPU 模块原理示意图

CPU 插件主要由以下几部分构成：

1) CPU 系统

CPU 系统由微处理器 CPU、RAM、ROM、Flash Memory 等构成。高性能的微处理器 CPU (32 位)，大容量的 ROM (1M 字节)、RAM (1M 字节) 及 Flash Memory (1M 字节)，使得该 CPU 模块具有极强的数据处理及记录能力，可以实现各种复杂的故障处理方案和记录大量的故障数据。C 语言编制的保护程序，使程序具有很强的可靠性、可移植性和可维护性。

2) 数据采集系统

保护系统采用的数据采集系统由高可靠性的 14 位精度的 A/D 转换器、多路开关及滤波回路组成，最新技术的 A/D 转换芯片内部包含了采样保持及同步电路，具有转换速度快、采样偏差小、超小功耗及稳定性好等特点，故本装置的采样回路无可调整元件，也不需要现场作调整，具备高度的可靠性。

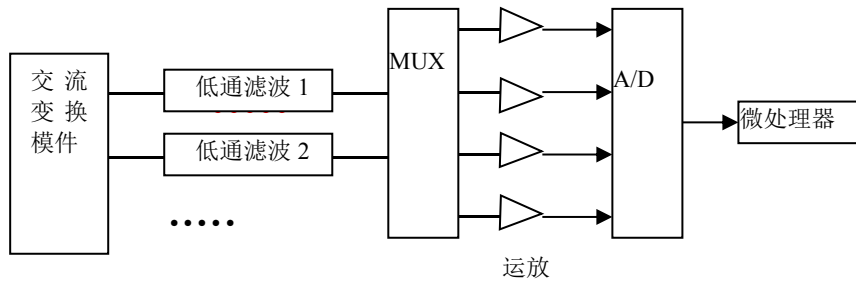


图 3-2 A/D 系统原理示意图

测量系统则采用了最新采样技术的测量芯片，测量精度达 24 位，且无需采用任何软件技术就解决了因频率误差而导致测量误差增大的问题。测量系统具备测量精度单次调整后自动记忆的功能，在现场无需再作调整。

3) 通信部分

本插件内含通信速度极高、具备通用性接口的以太网芯片，为本装置接入系统的通信接口。通常方式：装置提供 RJ45 通信接口，以 5 类屏蔽双绞线（STP5）线为通信介质。

4) 时钟回路

插件内设置了硬件时钟回路。

另外，CPU 插件采用了多层印制板及表面封装工艺，外观小巧，结构紧凑，大大提高了装置的可靠性及抗电磁干扰能力。

3.4 电源插件

本插件为交流逆变电源插件。交流 220V 或 110V 电压输入经抗干扰滤波回路后，利用逆变原理输出本装置需要的 5V 直流电压。+5V 为用于 CPU 的工作电源

3.5 人机对话（MMI）插件

人机对话（MMI）插件的核心为一总线不出芯片的单片机，其主要功能是显示保护 CPU 输出的信息，扫描面板上的键盘状态并实时传送给保护 CPU。故对保护 CPU 而言，人机对话插件相当于是它的一个外设。保护 CPU 与 MMI 之间通过 SPI 接口进行通信，其通信速率高达 2Mb/s，且具有高度的可靠性。采用此种配置方式，既避免了保护 CPU 大量的总线外引，提高了保护装置的可靠性，又几乎不增加产品成本，提升了装置的性能价格比。

本插件上的显示窗口采用四行，每行十二个汉字的液晶显示器，人机界面清晰易懂，配置以 NSC 系列保护装置通用的键盘操作方式，使得人机对话操作方便、简单。同时，考虑到低压保护运行的特点，在本插件上还配置了丰富的灯光指示信息，使本装置的运行信息更为直观。本装置人机界面及面板简易操作回路的设置，将大大丰富现场运行方式的选择。

本装置在总体设计及各模块设计上均充分考虑了可靠性的要求，在程序执行、信号指示、通信等方面均给予了详尽的考虑。经试验，在本装置任何端子上实施 4kV 瞬变干扰脉冲，在装置任何部位实施 15kV 空间静电放电干扰或 8kV 接触静电放电干扰，本装置未出现 CPU 复位，未出现异常信号或异常液晶信息显示，保护不拒动、不误动，远高于国家标准要求。

由于本装置在抗干扰能力上有充分的考虑，故本装置组屏或安装于开关柜上时，不需安装另外的交、直流输入抗干扰模件。本装置在总体设计及各模块设计上均充分考虑了可靠性的要求，在程序执行、信号

指示、通信等方面均给予了详尽的考虑。经试验，在本装置任何端子上实施 4kV 瞬变干扰脉冲，在装置任何部位实施 15kV 空间静电放电干扰或 8kV 接触静电放电干扰，本装置未出现 CPU 复位，未出现异常信号或异常液晶信息显示，保护不拒动、不误动，远高于国家标准要求。

由于本装置在抗干扰能力上有充分的考虑，故本装置组屏或安装于开关柜上时，不需安装另外的交、直流输入抗干扰模块。

4 保护原理

由于采用了 32 位微处理器后运算性能极大提高，本装置采用实时计算各保护元件的方式，不再设置专门的启动元件，所有元件均实时计算出，相对简化了保护逻辑，以利于提高保护装置的整体可靠性。

4.1 方向元件

4.1.1 本装置的相间方向元件采用 90°接线方式，按相起动，各相电流元件仅受表 4-1 中所示相应方向元件的控制。为消除死区，方向元件带有记忆功能。

相间方向元件	I	U
A	IA	UBC
B	IB	UCA
C	IC	UAB

表 4-1 方向元件的对应关系

本装置 $\text{Arg}(U/I) = -90^\circ \sim 30^\circ$ ，边缘稍有模糊，误差 $< \pm 5^\circ$ 。

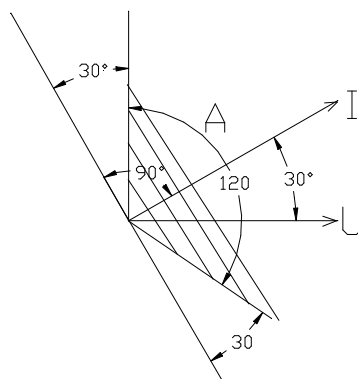


图 4-2-1 相间方向元件动作区域

4.1.2 本装置的零序方向元件动作区为 $\text{Arg}(3U_0/3I_0) = -180^\circ \sim -120^\circ$ 或 $120^\circ \sim 180^\circ$ ， $3U_0$ 为自产，外部 $3I_0$ 端子接线不需倒向。

说明：在现场条件不具备时，方向动作区由软件保证可以不作校验，但模拟量相序要作校验。

4.2 低电压元件

低电压元件在三个线电压中的任意一个低于低电压定值时动作，开放被闭锁保护元件(保护动作)。利用此元件，可以保证装置在电机反充电等非故障情况下不出现误动作。

4.3 过电流元件

装置实时计算并进行三段过流判别。当任一相电流大于 I 段电流定值 1.2 倍时，装置瞬动段出口跳闸的时间不大于 40ms(包括继电器的固有动作时间)。为了躲开线路避雷器的放电时间，本装置中 I 段也设置了可以独立整定的延时时间。

装置在执行三段过流判别时，各段判别逻辑一致，其动作条件如下：

- 1) $I_\Phi > I_{dn}$; I_{dn} 为 n 段电流定值， I_Φ 为相电流
- 2) $T > T_{dn}$; T_{dn} 为 n 段延时定值
- 3) 相应于过流相的方向条件及低电压条件满足(若需要)

4.4 零序过电流元件

零序过电流元件的实现方式基本与过流元件相同，满足以下条件时出口跳闸：

- 1) $3I_0 > I_{0n}$; I_{0n} : 接地 N 段定值

2) $T > T_{0n}$; T_{0n} : 接地 N 段延时定值

3) 相应的方向条件满足 (若需要)

对于此元件的瞬时段, 当零序电流 $3I_0$ 大于 1.2 倍的 I 段定值时, 装置的出口跳闸时间不大于 40ms (包括继电器的固有动作时间)。

4.5 反时限元件

反时限保护元件是动作时限与被保护线路中电流大小自然配合的保护元件, 通过平移动作曲线, 可以非常方便地实现全线的配合。常见的反时限特性解析式大约分为三类, 即标准反时限、非常反时限、极端反时限, 本装置中反时限特性由整定值中反时限指数整定。各反时限特性公式如下:

a. 一般反时限

$$t = \frac{0.14t_p}{\left(\frac{I}{I_p}\right)^{0.02} - 1}$$

b. 非常反时限

$$t = \frac{13.5t_p}{\left(\frac{I}{I_p}\right) - 1}$$

c. 极端反时限

$$t = \frac{80t_p}{\left(\frac{I}{I_p}\right)^2 - 1}$$

其中: t_p 为时间系数, 范围是 (0.05~1)

I_p 为电流基准值

I 为故障电流

t 为跳闸时间

注意: 整定值部分反时限时间为上面表达式中分子的乘积值, 单位是秒, 整定范围是 (0.005~127), 因此对于长时间反时限亦能实现。长时间反时限表达式如下:

本装置相间电流及零序电流均带有定、反时限保护功能, 通过设置控制字的相关位可选择定时限或反时限方式。当选择反时限方式后, 自动退出定时限 II、III 段过流及 II、III 段零流元件, 相间电流 III 段和零序电流 III 段的功能压板分别变为相间电流反时限及零序电流反时限功能投退压板。

$$t = \frac{120t_p}{\left(\frac{I}{I_p}\right) - 1}$$

4.6 加速

本装置的加速回路包括手合加速及保护加速两种, 加速功能设置了独立的投退压板。

本装置的手合加速回路不需由外部手动合闸把手的触点来起动, 此举主要是考虑到目前许多变电站采用综合自动化系统后, 已取消了控制屏, 在现场不再安装手动操作把手, 或仅安装简易的操作把手。本装置的不对应启动重合闸回路也作了同样的考虑, 详见后述。

手合加速回路的启动条件为：

- a) 断路器在分闸位置的时间超过 30 秒
- b) 断路器由分闸变为合闸，加速允许时间扩展 3 秒

保护加速分为前加速或重合后加速方式，可由控制字选择其中一种加速方式。

本装置设置了独立的过流及零流加速段电流定值及相应的时间定值，与传统保护相比，此种做法使保护配置更趋灵活。本装置的过流加速段还可选择带低电压闭锁，但所有加速段均不考虑方向闭锁。

4.7 充电保护

本装置用作充电保护时（如母联中），只需投入加速压板、整定加速电流及时间定值，加速方式由控制字选择为后加速方式即可实现该功能。断路器处于分位大于 30 秒后该功能投入，充电保护功能在断路器合上后扩展到 3 秒左右。

4.8 三相重合闸

本系列所有型号的装置都设有三相重合闸功能，此功能可由压板投退。

4.8.1 启动回路

- a) 保护跳闸启动
- b) 开关位置不对应启动

在不对应启动重合闸回路中，仅利用 TWJ 触点监视断路器位置。考虑许多新设计的变电站，尤其是综合自动化站，可能没有手动操作把手，本装置在设计中注意避免使用手动操作把手的触点，手跳时利用装置跳闸板上的 STJ 动合触点来实现重合闸的闭锁。

4.8.2 闭锁条件

断路器合位时重合充电时间为 15 秒。本系列的装置设置的重合闸“放电”条件有：

- a) 控制回路断线后，重合闸延时 10 秒自动“放电”
- b) 弹簧未储能端子高电位，重合闸延时 2 秒自动“放电”
- c) 闭锁重合闸端子高电位，重合闸立即“放电”

检无压方式中，线路抽取电压无压则判为无压；当控制字 KG2.9=1 时，母线无压或线路抽取电压无压都判为无压。

4.8.3 手动捕捉准同期

有手合或遥合开入量输入，检查是否满足准同期条件，满足即提前一个导前时间发出合闸令，将开关合上，否则不合闸。母线或线路抽取电压过低，则不再检测准同期条件。准同期方式及同期电压相别选择同重合闸，可参见整定值。准同期专用出口为备用出口，准同期条件包括：

- 1) 母线与线路抽取电压差小于整定值。
- 2) 频率差小于整定值
- 3) 加速度小于整定值
- 4) 导前角度小于整定值，且（母线-与线路抽取电压的夹角 - 导前角度）<15 度。
- 5) 断路器在分闸位置
- 6) 手合或遥合开入量输入

4.8.4 两次重合闸

保护瞬动后一次重合，如果燃弧仍存在，一次重合不成功再次跳开，允许经过一段较长延时等燃弧烧尽后再二次重合。

重合输出瞬时接点有：重合重动（X1:3~4）及重合操作回路。

4.9 低频元件

利用这一元件，可以实现分散式的频率控制，当系统频率低于整定频率时，此元件就能自动判定是否切除负荷。

低频减载功能逻辑中设有一个滑差闭锁元件以区分故障情况、电机反充电和真正的有功缺额。

考虑低频减载功能只在稳态时作用，故取 AB 相间电压进行计算，试验时仍需加三相平衡电压。当此电压 (U_{AB}) 低于闭锁频率计算电压时，低频减载元件将自动退出。

综上所述，低频减载元件的判据为：

- 1) 三相平衡电压，且 $U_{ab} > V_{BF}$
- 2) $df/dt < F/T$
- 3) $f < F$
- 4) $T > T_F$
- 5) 本线路有载，负荷电流 $> 0.5A$

说明：现场试验条件不具备时，该试验可免做。模拟量正确则精度由软件保证。

4.10 低压解列元件

利用这一元件，可以实现低压控制，当系统电压低于整定电压时，此元件就能自动判定是否切除负荷。

低压解列元件的判据为：

- 1) 三相平衡电压， $U_{相} < V_{DY}$
- 2) $dV/dt < V/T$
- 3) $T > T_{udy}$
- 4) 负序线电压 $< 5V$
- 5) 本线路有载(负荷电流 $> 0.5A$)

本功能通过控制字实现投退。

4.11 过负荷元件

过负荷元件监视三相的电流，其动作条件为：

$$\text{MAX}(I_{\Phi}) > I_{fh}$$

时间延时到

其中 I_{fh} 为过负荷电流定值。过负荷报警与跳闸的选择由控制字选定。

本装置跳闸出口输出瞬时接点包括：跳闸重动 (X1:1~2) 及跳闸操作回路。跳闸合闸输出磁保持信号共用保护动作信号 (X1:11~12)。

4.12 TV 断线检测

在下面三个条件之一得到满足的时候，装置报发“TV 断线”信息并点亮告警灯：

- 1) 相电压均小于 8V，某相 (a 或 c 相) 电流大于 0.25A，判为三相失压。
- 2) 三相电压和大于 8V，最小线电压小于 16V；三相电压和大于 8V，最大线电压与最小线电压差大于 16V，判为两相或单相 TV 断线。

装置在检测到 TV 断线后，可根据控制字选择，或者退出带方向元件、电压元件的各段保护，或者退出方向、电压元件。TV 断线检测功能可以通过“模拟量求和自检”控制字投退。

4.13 小电流接地选线

小电流接地选跳系统由 NSC 611U 装置和主站构成。当系统发生接地时，3U0 抬高。当装置感受到自产 3U0 有突变且大于 10V，即记录当前的 3U0，3I0。与此同时，母线开口三角电压监视点向主站报送接地信

号。主站则在接到接地信号后调取各装置内记录的 $3U_0$, $3I_0$ 量, 计算后给出接地点策略。

无主站系统时, 单装置接地试跳判据为: 合位时 $3U_0$ 大于 18V, 试跳分位后 $3U_0$ 小于 18V, 即判为本线路接地。

4.14 数据记录

本装置具备故障录波功能。可记录的模拟量为 I_a 、 I_b 、 I_c 、 $3I_0$ 、 U_a 、 U_b 、 U_c 、 U_x 、 CI_0 , 可记录的状态量为断路器位置、保护跳闸合闸命令。

为避免因系统扰动使保护频繁启动, 导致存储不需要的数据, 本装置录波数据仅当保护动作后, 才存入 FLASH RAM 中 (掉电保持)。否则, 本次数据只保存在 RAM 中 (掉电不保持), 可被 PC 机读取。

可记录的录波报告为 8 至 50 个, 可记录的事件不少于 40 次。数据存入 FLASH RAM 中。

本装置除记录系统扰动数据外, 还记录装置的操作事件、状态输入量变位事件、更改定值事件及装置告警事件等。

5 定值及整定说明

5.1 NSC 611U 数字式线路保护装置的整定值清单及说明

序号	定值名称	范围	单位	备注
1	控制字一	0000~FFFF	无	参见控制字说明
2	控制字二	0000~FFFF	无	参见控制字说明
3	过流 I 段电流	0.05~100.0	A	
4	过流 I 段时间	0.00~32.00	S	
5	过流 II 段电流	0.05~100.0	A	
6	过流 II 段时间	0.10~32.00	S	
7	过流 III 段电流	0.05~100.0	A	
8	过流 III 段时间	0.10~32.00	S	
9	过流电压闭锁值	1.00~120.0	V	
10	零序 I 段电流	0.05~20.0	A	
11	零序 I 段时间	0.00~32.00	S	
12	零序 II 段电流	0.05~20.0	A	
13	零序 II 段时间	0.10~32.00	S	
14	零序 III 段电流	0.05~20.0	A	
15	零序 III 段时间	0.10~32.00	S	
16	过流加速段电流	0.20~100.0	A	
17	过流加速段时间	0.00~3.00	S	
18	零序加速段电流	0.10~20.0	A	
19	零序加速段时间	0.00~3.00	S	
20	电流反时限基准	0.20~100.0	A	
21	电流反时限时间	0.005~250.0	S	
22	零序反时限基准	0.10~20.0	A	
23	零序反时限时间	0.005~250.0	S	
24	反时限指数	0.01~10.00	无	
25	过负荷电流	0.20~10.00	A	
26	过负荷告警时间	6.0~6000	S	
27	过负荷跳闸时间	0.1~6000	S	
28	重合闸检同期定值	10.00~50.00	°	
29	重合闸时间	0.20~32.00	S	
30	低周减载频率	45.00~49.50	HZ	
31	低周减载时间	0.00~32.00	S	
32	低周减载闭锁电压	10.00~120.0	V	
33	低周减载闭锁滑差	1.00~10.00	HZ/S	
34	低周有流定值	0.00~10.00	A	
35	低压解列电压	20.00~100.0	V	
36	低压解列时间	0.10~32.00	S	
37	闭锁电压变化率	1.00~60.00	V/S	
38	测量 CT 变比 (kA/A)	0.001~10.00	无	一次测量 TA 变比/1000
39	PT 变比 (kV/V)	0.01~10.00	无	一次 TV 变比/1000

控制字 1 定义：

位	置 1 时的含义	置时的 0 含义
15	模拟量自检投入	模拟量自检退出
14	CT 额定电流为 1A	CT 额定电流为 5A
13	PDTX 相关段退出	PDTX 相关元件退出
12	电流 I 段为延时 T1	电流 I 段为速断
11	零序反时限带方向	零序反时限无方向
10	电流反时限带方向	电流反时限无方向
9	零序 III 段带方向	零序 III 段不带方向
8	零序 II 段带方向	零序 II 段不带方向
7	零序 I 段带方向	零序 I 段不带方向
6	电流加速电压闭锁	电流加速无压闭锁
5	电流 III 段电压闭锁	电流 III 段无压闭锁
4	电流 II 段电压闭锁	电流 II 段无压闭锁
3	电流 I 段电压闭锁	电流 I 段无压闭锁
2	电流 III 段带方向	电流 III 段不带方向
1	电流 II 段带方向	电流 II 段不带方向
0	电流 I 段带方向	电流 I 段不带方向

控制字 2 定义：

位	置 1 时的含义	置时的 0 含义
15	保护选择反时限	保护选择定时限
14	选择前加速方式	选择后加速方式
13	过负荷跳闸	过负荷不跳闸
12	备用	备用
11	备用	备用
10	3U0 告警投入	3U0 告警退出
9	重合无压检任一侧	重合无压检抽取 UX
8	低压解列投入	低压解列退出
7	开关偷跳不重合	开关偷跳重合
6	测量 CT: 三相	测量 CT: 两相
5	控制回路断线退出	控制回路断线投入
4	同期电压 (U _x) 相别选择	
3		
2		
1	重合闸同期方式选择	
0		

重合闸检同期方式选择说明：

位 1	位 0	重合闸同期方式
0	0	非同期方式
0	1	检同期方式
1	0	检无压方式
1	1	检同期及无压方式

同期电压 (Ux) 选择说明:

位 4	位 3	位 2	检同期方式
0	0	0	不检同期
0	0	1	检同期选 UA
0	1	0	检同期选 UB
0	1	1	检同期选 UC
1	0	0	无此选择
1	0	1	检同期选 UAB
1	1	0	检同期选 UBC
1	1	1	检同期选 UCA

说明:

1. TA 变比为专用测量变比, 整定方法: 例, 一次侧 TA 变比为 $600/5=120$, 则整定为 $120/1000=0.12$; 10kV TV 变比 $10\ 000/100=100$, 则整定为 $100/1000=0.10$ 。
2. 以上保护功能中不用功能, 只须通过退出相应软压板或控制字即可完全退出, 不需再专门特殊设置相应功能的定值。

5.2 NSC 611U 数字式线路保护装置的软压板清单及说明

压板名称	对应功能
过流 I 段	电流 I 段保护功能投退
过流 II 段	电流 II 段保护功能投退
过流 III 段	电流 III 段保护功能投退
零序 I 段	零序 I 段保护功能投退
零序 II 段	零序 II 段保护功能投退
零序 III 段	零序 III 段保护功能投退
加速	加速保护功能投退
过负荷	过负荷保护功能投退
低周减载	低周减载功能投退
重合投入	重合闸功能投退

6 附图

图 1: 直流版 NSC 611U 数字式线路保护装置背板端子图:

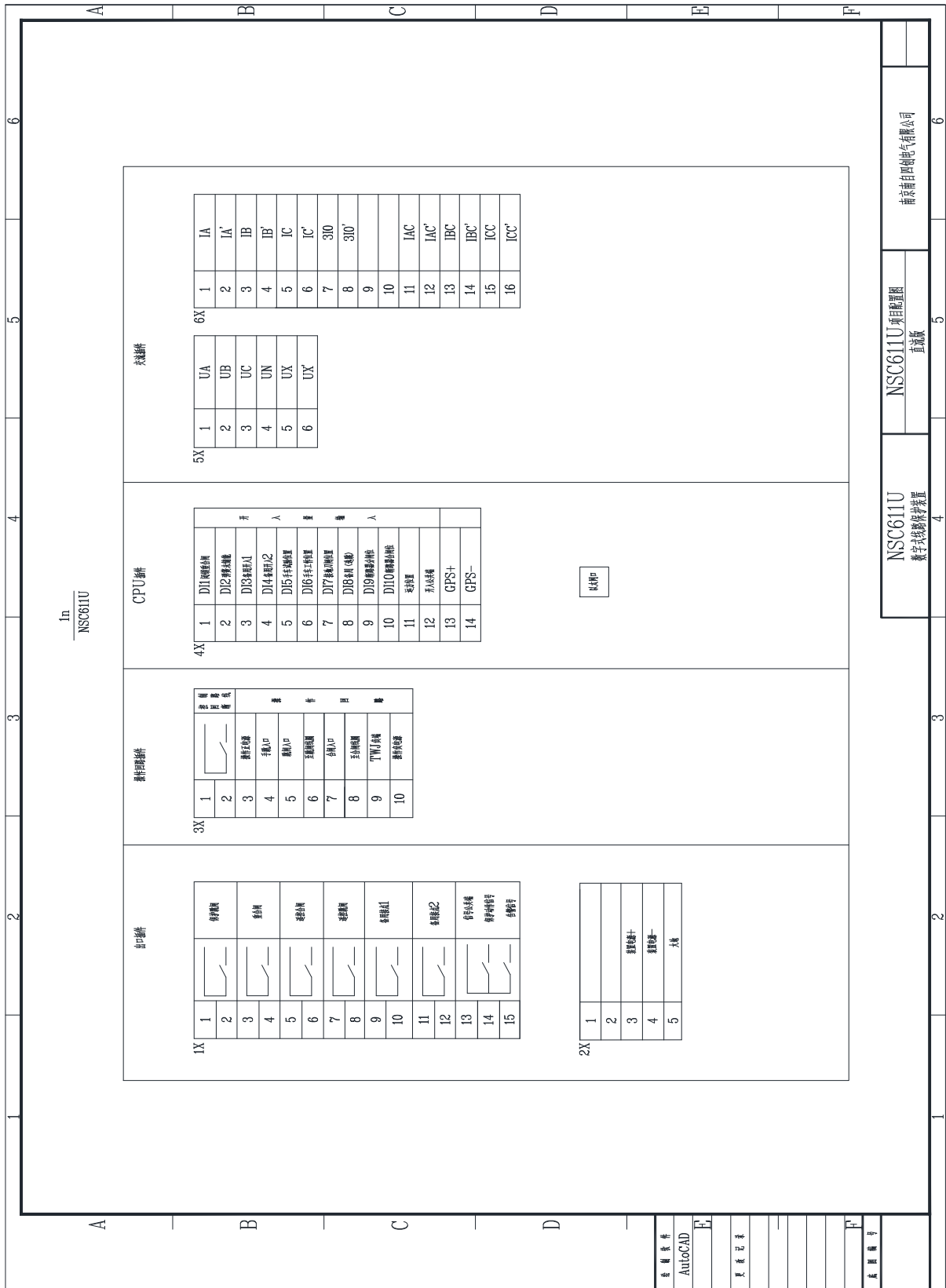


图 3: NSC 611U 数字式线路保护装置安装尺寸图:

