

NSC 840UA 系列  
数字式电容器保护装置  
技术说明书

V3.0

南京南自四创电气有限公司

2022 年 2 月

\* 本公司保留对此说明书修改的权利，请注意最新版本资料

# 目 录

1 装置简介.....	1
2 技术参数.....	3
2.1 额定参数.....	3
2.2 主要技术性能.....	3
2.3 绝缘性能.....	4
2.4 电磁兼容性能.....	4
2.5 机械性能.....	5
2.6 环境条件.....	5
3 装置硬件.....	6
3.1 机箱结构.....	6
3.2 交流插件.....	6
3.3 CPU插件.....	6
3.4 电源插件.....	7
3.5 人机对话（MMI）插件.....	7
4 保护原理.....	9
4.1 过电流元件.....	9
4.2 零序过电流元件.....	9
4.3 反时限元件.....	9
4.4 欠压保护元件.....	10
4.5 过电压元件.....	10
4.6 不平衡元件.....	10
4.7 自投切功能.....	10
4.8 TV断线检测.....	11
4.9 数据记录.....	11
5 定值及整定说明.....	12
5.1 NSC 841UA 系列数字式电容器保护测控装置整定值清单:.....	12
5.2 NSC 842UA 系列数字式电容器保护装置的压板清单及说明.....	13
6 附图.....	14

## 1 装置简介

NSC 840UA 系列数字式电容器保护装置是以电流电压保护及不平衡保护为基本配置的成套电容器保护装置，适用于 66kV 及以下电压等级的电容器组。

本保护装置基本配置为两个 CPU 插件，其一为由 32 位微处理器构成的保护及重合闸功能单元，该单元配置了大容量的 RAM 和 Flash Memory，具有极强的数据处理、逻辑运算和信息存储能力；另一 CPU 由总线不出芯片的单片机构成通用的人机接口单元。两个 CPU 插件之间相互独立，无依存关系。各种保护功能及自动化功能均由软件实现。保护的逻辑关系符合“四统一”设计原则。

### 1) 装置特点

- 1、采用国际最流行的高速处理器，主频为 166 MHz，内置资源丰富，外围电路设计简单，保证产品的制造质量及其稳定性。充足的硬件资源，4M 字节 Flash Memory 存储器，8M 字节 SDRAM。
- 2、测量三相电流 (Ia, Ib, Ic)，三相电压 (Uan, Ubn, Ucn)，有功功率 P，无功功率 Q，功率因素  $\cos \phi$ ，频率 F。
- 3、最多 10 路用户可自定义名称的开入量接口。
- 4、保护元件的出口方式可通过跳闸矩阵进行整定，方便用户选择要动作的继电器。所有继电器出口接点可选择为跳闸接点（自动返回）或信号接点（复归后返回）。
- 5、自带操作回路，可自适应 0.5A~5A 开关跳合闸电流。
- 6、GPS 对时采用硬接点分脉冲对时方式。
- 7、差动保护具有防止设备启动或区外故障时 TA 饱和导致差动保护误动的判据。
- 8、有效、可靠的 PT 断线判据，有效防止电机低电压元件误动作。
- 9、100M 以太网通信接口，支持 IEC60870-5-103 规约。
- 10、9 条故障录波，每条录波包含 1.9 秒的采样点和幅值录波，采样点录波最大包含 14 路模拟量（间隔为 1mS），幅值录波最大包含 40 个模拟量幅值和 32 个开关量（间隔为 5mS）。2 条电动机启动录波（间隔为 100mS），启动前 1S，启动后 29S。
- 11、采用全图形化编程技术以及稳定、可靠的保护继电器库，提高程序的可靠性及正确性。
- 12、整机静态功耗低（约 6W），液晶模块采用新工艺，寿命大为提高。
- 13、高抗干扰性能，通过 10 项电磁兼容检测认证，快速瞬变、静电放电、浪涌抗干扰性能均达到最高等级 (IV 级) 标准。
- 14、工作环境温度范围：-25℃~+55℃（液晶无模糊、迟钝现象）。

### 2) 完备的保护功能配置

NSC 840UA 型数字式电容器保护装置功能配置表

表 1 NSC 840UA 型装置功能配置表

功能		NSC 841UA	NSC 842UA
二段式相间电流		√	√
二段式零序电流		√	√
电流反时限		√	√
零序反时限		√	√
欠压保护		√	√
过压保护		√	√
单(三)相不平衡电压			√
单(三)相不平衡电流		√	
自投切保护		√	√
遥测	测量级 TA <sup>1)</sup>	选配	选配
	保护级 TA	选配	选配
遥信		选配	选配
遥控		选配	选配
GPS 对时		√	√
电度	脉冲计量	√	√
防误闭锁		√	√
远方管理		√	√

### 3) 监控功能

- 遥测：Ia, Ib, Ic, Ua, Ub, Uc, P, Q 等模拟量的遥测
- 遥控：正常断路器的遥控分合
- 遥信：16 路遥信开入量的采集、装置遥信变位、事件遥信等
- 遥脉：2 路电度脉冲输入
- 开出：装置具有 13 路开出，其中 10 路由于驱动出口跳闸继电器，3 路用于预告警信号驱动
- GPS 对时功能。

## 2 技术参数

### 2.1 额定参数

2.1.1 额定直（交）流电压： 220V 或 110V（订货注明）

2.1.2 额定交流数据：

- a) 相电压  $100/\sqrt{3}$  V
- b) 线路抽取电压 100 V 或  $100/\sqrt{3}$  V
- c) 交流电流 5A 或 1A（订货注明）
- d) 额定频率 50Hz

2.1.3 功率消耗：

- a) 直流回路 正常工作时：不大于 25W  
动作时： 不大于 40W
- b) 交流电压回路 每相不大于 0.5VA
- c) 交流电流回路 额定电流为 5A 时：每相不大于 1VA  
额定电流为 1A 时：每相不大于 0.5VA

2.1.4 状态量电平：

CPU 及通信接口模件的输入状态量电平	24V（18V~30V）
GPS 对时脉冲输入电平	24V（18V~30V）
各 CPU 输出状态量（光耦输出）允许电平	24V（18V~30V）
驱动能力	150mA

### 2.2 主要技术性能

2.2.1 采样回路精确工作范围（10%误差）

电压：0.4V~120V

电流：0.08In~20In

2.2.2 接点容量

信号回路接点载流容量 400VA

信号回路接点断弧容量 60VA

2.2.3 跳合闸电流

断路器跳闸电流 0.5A~4A（装置自适应）

断路器合闸电流 0.5A~4A（装置自适应）

2.2.4 各类元件精度

电流元件： <±5%

电压元件： <±5%

时间元件： <±20ms

## 2.2.5 整组动作时间（包括继电器固有时间）

速动段的固有动作时间：

1.2 倍整定值时测量，不大于 40ms

## 2.2.6 模拟量测量回路精度

装设专用测量子模件的测控装置：

电流、电压：0.2 级

功率、电度：0.5 级

## 2.3 绝缘性能

### 2.3.1 绝缘电阻

装置的带电部分和非带电部分及外壳之间以及电气上无联系的各电路之间用开路电压 500V 的兆欧表测量其绝缘电阻值，正常试验大气条件下，各等级的各回路绝缘电阻不小于 50M $\Omega$ 。

### 2.3.2 介质强度

在正常试验大气条件下，装置能承受频率为 50Hz，信号输入端子对地电压为 500V、其他回路对地电压为 2000V，历时 1 分钟的工频耐压试验而无击穿闪络及元件损坏现象。试验过程中，任一被试回路施加电压时其余回路等电位互联接地。

### 2.3.3 冲击电压

在正常试验大气条件下，装置的电源输入回路、交流输入回路、输出触点回路对地，以及回路之间，能承受 1.2/50 $\mu$ s 的标准雷电波的短时冲击电压试验，开路试验电压 5kV。

### 2.3.4 耐湿热性能

装置能承受 GB/T 7261 第 20 章规定的湿热试验。最高试验温度+40 $^{\circ}$ C、最大湿度 95%，试验时间为 48 小时的恒定湿热试验，在试验结束前 2 小时内根据 2.3.1 的要求，测量各导电电路对外露非带电金属部分及外壳之间、电气上不联系的各回路之间的绝缘电阻不小于 1.5M $\Omega$ ，介质耐压强度不低于 2.3.2 规定的介质强度试验电压幅值的 75%。

## 2.4 电磁兼容性能

### 2.4.1 静电放电抗干扰度

通过 GB/T 17626.2—1998 标准、静电放电抗干扰 4 级试验。

### 2.4.2 射频电磁场辐射抗干扰度

通过 GB/T 17626.3—1998 标准、射频电磁场辐射抗干扰度 3 级试验。

### 2.4.3 电快速瞬变脉冲群抗扰度

通过 GB/T 17626.4—1998 标准、电快速瞬变脉冲群抗扰度 4 级试验。

### 2.4.4 浪涌（冲击）抗扰度

通过 GB/T 17626.5—1999 标准、浪涌（冲击）抗扰度 3 级试验。

### 2.4.5 射频场感应的传导骚扰度

通过 GB/T 17626.6—1998 标准、射频场感应的传导骚扰度 3 级试验

#### 2.4.6 工频磁场抗扰度

通过 GB/T 17626.8—1998 标准、工频磁场抗扰度 5 级试验

#### 2.4.7 脉冲磁场抗扰度

通过 GB/T 17626.9—1998 标准、脉冲磁场抗扰度 5 级试验。

#### 2.4.8 阻尼振荡磁场抗扰度

通过 GB/T 17626.10—1998 标准、阻尼振荡磁场抗扰度 5 级试验。

#### 2.4.9 振荡波抗扰度

通过 GB/T 17626.12—1998 标准、振荡波抗扰度 4 级试验。

#### 2.4.10 辐射发射限值试验

通过 GB 9254—1998 标准、辐射发射限值 A 类试验。

### 2.5 机械性能

#### 2.5.1 振动

装置能承受 GB/T 7261 中 16.3 规定的严酷等级为 I 级的振动耐久能力试验。

#### 2.5.2 冲击

装置能承受 GB/T 7261 中 17.5 规定的严酷等级为 I 级的冲击耐久能力试验。

#### 2.5.3 碰撞

装置能承受 GB/T 7261 第 18 章规定的严酷等级为 I 级的碰撞试验。

### 2.6 环境条件

a) 环境温度：工作：-20℃~+55℃。

贮存：-25℃~+70℃，在极限值下不施加激励量，装置不出现不可逆的变化，温度恢复后，装置应能正常工作。

b) 相对湿度：最湿月的月平均最大相对湿度为 90%，同时该月的月平均最低温度为 25℃且表面无凝露。最高温度为+40℃时，平均最大相对湿度不超过 50%。

c) 大气压力：(86~106) kPa (相对海拔高度 2km 以下)。

### 3 装置硬件

本装置在总体设计及各模块设计上均充分考虑了可靠性的要求，在程序执行、信号指示、通信等方面均给予了详尽的考虑，故本装置组屏或安装于开关柜上时，不需安装另外的交、直流输入抗干扰模块。

#### 3.1 机箱结构

装置采用整面板形式，面板上包括汉化液晶显示器、信号指示灯、操作键盘等。

本装置的机箱采用背插式、防尘、抗振动的设计，确保装置安装于条件恶劣的现场时仍具备高可靠性。

#### 3.2 交流插件

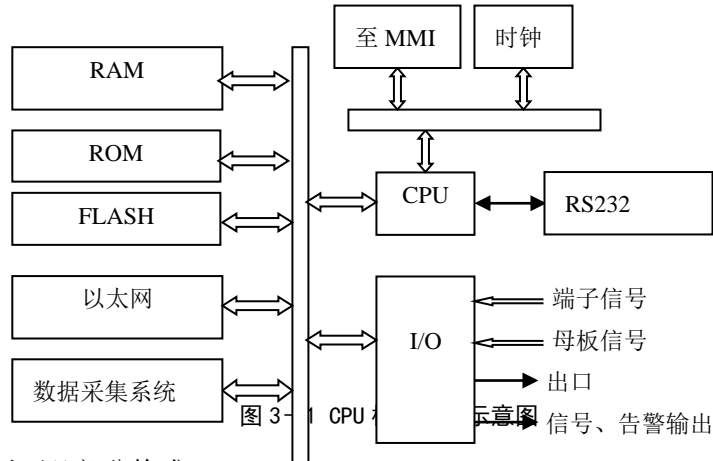
交流插件包括电压输入和电流输入两个部分，不同型号的装置其电压和电流输入元件的数目不同。

电压输入元件由电压变换器构成，其输入为交流 100V 时输出为交流 3V 左右。输入的线性范围为 0.4V~120V。

电流输入元件由电流变换器和并联电阻构成，有三种规格：

- 1) 额定电流为 5A 时用 TA：输入为 100A 时的输出为  $5/\sqrt{2}$  V，输入的线性范围为 0.2A-100A。
- 2) 额定电流为 1A 时用 TA：输入为 20A 时的输出为  $5/\sqrt{2}$  V，输入的线性范围为 100mA-20A。
- 3) 接地保护用 TA：输入为 5.5A 时的输出为  $5/\sqrt{2}$  V，输入的线性范围为 20mA-6A。

#### 3.3 CPU 插件



CPU 插件主要由以下几部分构成：

##### 1) CPU 系统

CPU 系统由微处理器 CPU、RAM、ROM、Flash Memory 等构成。高性能的微处理器 CPU（32 位），大容量的 ROM（1M 字节）、RAM（1M 字节）及 Flash Memory（1M 字节），使得该 CPU 模块具有极强的数据处理及记录能力，可以实现各种复杂的故障处理方案和记录大量的故障数据。C 语言编制的保护程序，使程序具有很强的可靠性、可移植性和可维护性。

##### 2) 数据采集系统

保护系统采用的数据采集系统由高可靠性、高精度的 A/D 转换器、多路开关及滤波回路组成，最新技

术的 A/D 转换芯片内部包含了采样保持及同步电路，具有转换速度快、采样偏差小、超小功耗及稳定性好等特点，故本装置的采样回路无可调整元件，也不需要到现场作调整，具备高度的可靠性。

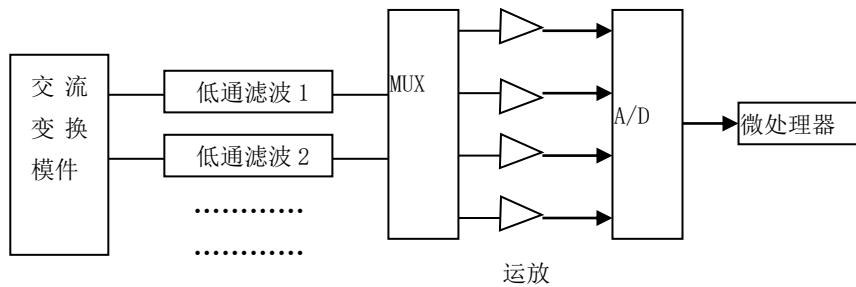


图 3-2 A/D 系统原理示意图

测量系统则采用了最新采样技术的测量芯片，测量精度达 24 位，且无需采用任何软件技术就解决了因频率误差而导致测量误差增大的问题。测量系统具备测量精度单次调整后自动记忆的功能，在现场无需再作调整。

### 3) 通信部分

本插件内含通信速度极高、具备通用性接口的以太网芯片，为本装置接入系统的通信接口。通常方式：装置提供 RJ45 通信接口，以 5 类屏蔽双绞线（STP5）线为通信介质。

### 4) 时钟回路

插件内设置了硬件时钟回路。

另外，CPU 插件采用了多层印制板及表面封装工艺，外观小巧，结构紧凑，大大提高了装置的可靠性及抗电磁干扰能力。

## 3.4 电源插件

本插件为直（交）流逆变电源插件。直（交）流 220V 或 110V 电压输入经抗干扰滤波回路后，利用逆变原理输出本装置需要的三组直流电压，即 5V，24V，三组电压均不共地，且采用浮地方式，同外壳不相连。

a) +5V 为用于 CPU 的工作电源

b) 24V 为用于驱动继电器的电源及外部开入的电源

为增强电源模件的抗干扰能力，本模件的直（交）流输入及引出端子的 24V 电源皆装设滤波器。电源模件电原理图见附图。

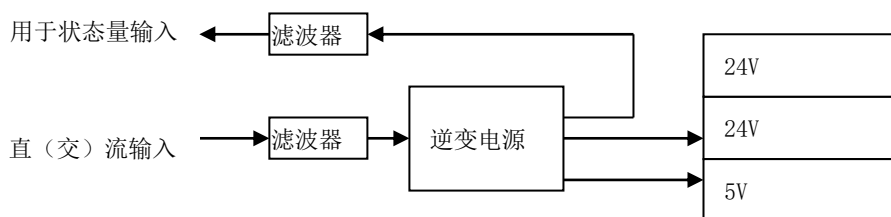


图 3-3 电源模件原理示意图

## 3.5 人机对话（MMI）插件

人机对话 (MMI) 插件的核心为一总线不出芯片的单片机, 其主要功能是显示保护 CPU 输出的信息, 扫描面板上的键盘状态并实时传送给保护 CPU。故对保护 CPU 而言, 人机对话插件相当于是它的一个外设。保护 CPU 与 MMI 之间通过 SPI 接口进行通信, 其通信速率高达 2Mb/s, 且具有高度的可靠性。采用此种配置方式, 既避免了保护 CPU 大量的总线外引, 提高了保护装置的可靠性, 又几乎不增加产品成本, 提升了装置的性能价格比。

本插件上的显示窗口采用四行, 每行十二个汉字的液晶显示器, 人机界面清晰易懂, 配置以 NSC 系列保护装置通用的键盘操作方式, 使得人机对话操作方便、简单。同时, 考虑到低压保护运行的特点, 在本插件上还配置了丰富的灯光指示信息, 使本装置的运行信息更为直观。本装置人机界面及面板简易操作回路的设置, 将大大丰富现场运行方式的选择。

本装置在总体设计及各模块设计上均充分考虑了可靠性的要求, 在程序执行、信号指示、通信等方面均给予了详尽的考虑。经试验, 在本装置任何端子上实施 4kV 瞬变干扰脉冲, 在装置任何部位实施 15kV 空间静电放电干扰或 8kV 接触静电放电干扰, 本装置未出现 CPU 复位, 未出现异常信号或异常液晶信息显示, 保护不拒动、不误动, 远高于国家标准要求。

由于本装置在抗干扰能力上有充分的考虑, 故本装置组屏或安装于开关柜上时, 不需安装另外的交、直流输入抗干扰模块。本装置在总体设计及各模块设计上均充分考虑了可靠性的要求, 在程序执行、信号指示、通信等方面均给予了详尽的考虑。经试验, 在本装置任何端子上实施 4kV 瞬变干扰脉冲, 在装置任何部位实施 15kV 空间静电放电干扰或 8kV 接触静电放电干扰, 本装置未出现 CPU 复位, 未出现异常信号或异常液晶信息显示, 保护不拒动、不误动, 远高于国家标准要求。

由于本装置在抗干扰能力上有充分的考虑, 故本装置组屏或安装于开关柜上时, 不需安装另外的交、直流输入抗干扰模块。

## 4 保护原理

由于采用了 32 位微处理器后运算性能极大提高，本装置采用实时计算各保护元件的方式，不再设置专门的启动元件，所有元件均实时计算出，相对简化了保护逻辑，以利于提高保护装置的整体可靠性。

### 4.1 过电流元件

装置实时计算并进行二段过流判别。当任一相电流大于 I 段电流定值 1.2 倍时，装置瞬时段出口跳闸的时间不大于 40ms。

装置在执行二段过流判别时，各段判别逻辑一致，其动作条件如下：

- 1)  $I_{\Phi} > I_{dn}$ ;  $I_{dn}$  为 n 段电流定值， $I_{\Phi}$  为相电流
- 2)  $T > T_{dn}$ ;  $T_{dn}$  为 n 段延时定值

### 4.2 零序过电流元件

零序过电流元件的实现方式基本与过流元件相同，满足以下条件时出口跳闸：

- 1)  $3I_0 > I_{0n}$ ;  $I_{0n}$ : 接地 N 段定值
- 2)  $T > T_{0n}$ ;  $T_{0n}$ : 接地 N 段延时定值

对于此元件的瞬时段，当零序电流  $3I_0$  大于 1.2 倍的 I 段定值时，装置的出口跳闸时间不大于 40ms。

### 4.3 反时限元件

反时限保护元件是动作时限与被保护线路中电流大小自然配合的保护元件，通过平移动作曲线，可以非常方便地实现全线的配合。常见的反时限特性解析式大约分为三类，即标准反时限、非常反时限、极端反时限，本装置中反时限特性由整定值中反时限指数整定。反时限特性公式如下：

- a) 一般反时限

$$t = \frac{0.14t_p}{\left(\frac{I}{I_p}\right)^{0.02} - 1}$$

- b) 非常反时限

$$t = \frac{80t_p}{\left(\frac{I}{I_p}\right)^2 - 1}$$

- c) 极端反时限

$$t = \frac{13.5t_p}{\left(\frac{I}{I_p}\right) - 1}$$

其中： $t_p$  为时间系数，范围是 (0.05~1)

$I_p$  为电流基准值

$I$  为故障电流

t 为跳闸时间

注意：整定值部分反时限时间为上面表达式中分子的乘积值，单位是秒，范围是（0.007~127），因此对于长时间反时限亦能实现。长时间反时限表达式如下：

本装置相间电流及零序电流均带有定、反时限保护功能，通过设置控制字的相关位可选择定时限或反

$$t = \frac{120tp}{\left(\frac{I}{I_p}\right) - 1}$$

时限方式。当选择反时限方式后，自动退出定时限 II 段过流及 II 段零流元件，相间电流 II 段和零序电流 II 段的功能压板分别变为相间电流反时限及零序电流反时限功能投退压板。

#### 4.4 欠电压保护元件

欠电压元件是为了保护电容器组免受损害而设置。

欠电压元件的动作条件：

- 1) 三个线电压均低于欠电压定值；
- 2) 本线路三相电流均小于有流整定值；
- 3) 线电压有压超过 2 秒；即电压下降沿动作（V1.40 新增判据）；
- 4) 断路器必须在合位；
- 5) 延时时间到。

#### 4.5 过电压元件

过电压元件也是为了保护电容器组免受损害而设置。

在满足下列条件时，过电压元件动作：

- 1) 三个线电压中的任一个电压高于过压整定值；
- 2) 断路器在合位；
- 3) 延时时间到。

#### 4.6 不平衡元件

不平衡元件主要用来保护电容器内部故障，其动作条件如下：

- 1) 单相不平衡输入量（单相式）或三相不平衡输入量中的任一个（三相式）大于不平衡整定值时；
- 2) 断路器在合位；
- 3) 延时时间到。

说明：当 NSC 841UA、NSC 842UA 中不平衡模拟输入量仅有一个时，则接入端子上的三相不平衡中的任一相皆可。

#### 4.7 自投切功能

当不使用综合自动化电压无功调节装置（如 VQC）时，用户可根据情况选用该功能。

自动切除条件：

- 1) 三个线电压中任一个大于自投切过压定值；

- 2) 无保护动作闭锁信号;
- 3) 断路器在合位;
- 4) 延时时间到。
- 5) 自投切压板(备用3)及相关控制字投入!!!

自动投入条件:

- 3) 三个线电压均小于自投切低压定值且大于 64V;
- 4) 无保护动作闭锁信号;
- 5) 断路器在分位;
- 6) 延时时间到。
- 7) TWJ 保持 5 分钟以上
- 8) 自投切压板(备用3)投入!!!

注意: 1. 自投切动作时间建议大于 2 秒。

2. 为防止误自投电容器于故障, 手跳、遥跳或有保护动作闭锁投切开入时, 本保护装置自动退出 自投切(备用3)软压板。此时备用动作信号接点(X6:15~X6:16)应反馈接入闭锁投切开入(X5:1)。

#### 4.8 TV 断线检测

在下面三个条件之一得到满足的时候, 装置报发“TV 断线”信息并点亮告警灯:

1. 三相电压均小于 8V, 某相(a 或 c 相)电流大于 0.25A, 判为三相失压。
2. 三相电压和大于 8V, 最小线电压小于 16V 判为两相 TV 断线。
3. 三相电压和大于 8V, 最大线电压与最小线电压差大于 16V, 判断为单相的 PT 断线。

TV 断线检测功能可以通过“模拟量求和自检”控制字投退。

#### 4.9 数据记录

本装置具备故障录波功能。可记录的模拟量为  $I_a$ 、 $I_b$ 、 $I_c$ 、 $3I_0$ 、 $U_a$ 、 $U_b$ 、 $U_c$ 、 $BPA$ 、 $BPB$ 、 $BPC$ , 可记录的状态量为断路器位置、保护跳闸命令。

为避免因系统扰动使保护频繁启动, 导致存储不需要的数据, 本装置录波数据仅当保护动作后, 才存入 FLASH RAM 中(掉电保持)。否则, 本次数据只保存在 RAM 中(掉电不保持), 可被 PC 机读取。

可记录的录波报告为 8 至 50 个, 可记录的事件不少于 40 次。数据存入 FLASH RAM 中。

本装置除记录系统扰动数据外, 还记录装置的操作事件、状态输入量变位事件、更改定值事件及装置告警事件等。

## 5 定值及整定说明

### 5.1 NSC 840UA 系列数字式电容器保护测控装置整定值清单：

序号	定值名称	范围	单位	备注
1	控制字一	0000~FFFF	无	参见控制字说明
2	电流 I 段	0.2~100.0	A	
3	电流 II 段	0.2~100.0	A	
4	电流 I 段时间	0.0~20.00	s	
5	电流 II 段时间	0.1~20.00	s	
6	零序 I 段电流	0.1~20.0	A	
7	零序 II 段电流	0.1~20.0	A	
8	零序 I 段时间	0.0~20.00	s	
9	零序 II 段时间	0.1~20.00	s	
10	电流反时限基准电流	0.2~100.0	A	
11	电流反时限时间	0.005~127	s	
12	零序反时限基准电流	0.1~20.0	A	
13	零序反时限时间	0.005~127	s	
14	反时限指数	0.01~10.0	无	0.02, 1, 或 2
15	过电压定值	30~130.0	V	
16	过电压动作时间	0.0~120.0	s	
17	欠电压定值	10~120.0	V	
18	欠电压动作时间	0.0~100.0	s	
19	欠压闭锁电流	0.2~200.0	A	
20	不平衡电压	0.5~100.0	V	***或(0.1~5.00)A
21	不平衡动作时间	0.0~20.0	s	
22	自投切过压定值	30~120.0	V	
23	自投切低压定值	30~120.0	V	
24	自投切动作时间	0.0~60.0	s	
25	自切动作时间	0.0~60.0	s	
26	CT 变比 (kA/A)	0.001~10.0	无	一次电流/ (二次电流*1000)
27	PT 变比 (kV/V)	0.01~10.0	无	一次电压/ (二次电压*1000)

注意：NSC841UA 时为不平衡电流定值，整定范围：0.1~5.00A

控制字 1 定义：

位	置 1 时的含义	置时的 0 含义
15	求和自检投入	求和自检退出
14	CT 额定电流为 1A	CT 额定电流为 5A
13	保护选择反时限方式	保护选择定时限方式
12	自投切投入	自投切退出
11	备用	备用
10	备用	备用
9	备用	备用
8	备用	备用
7	备用	备用
6	备用	备用
5	备用	备用

位	置 1 时的含义	置时的 0 含义
4	备用	备用
3	备用	备用
2	备用	备用
1	备用	备用
0	过压取间隙电压(该位须置 1)	备用

说明：

(1) 以上提供的清单为标准配置下的设置，其内容可能会与装置实际显示清单不符，此时均以装置实际显示为准。

(2) TA、TV 变比为测量用变比，整定方法：例，一次侧 TA 变比为  $600/5=120$ ，则整定为  $120/1000=0.12$ ；10kV TV 变比  $10\ 000/100=100$ ，则整定为  $100/1000=0.10$ 。

## 5.2 NSC 840UA 系列数字式电容器保护装置的压板清单及说明

压板名称	对应功能
电流 I 段	电流 I 段保护功能投退
电流 II 段	电流 II 段保护功能投退
零序 I 段	零序 I 段保护功能投退
零序 II 段	零序 II 段保护功能投退
不平衡	不平衡保护功能投退
过压	过压保护功能投退
欠压	欠压保护功能投退
备用 1	备用 1 功能投退
备用 2	备用 2 功能投退
自投切	自投切功能投退

以上保护功能中不用功能，只须通过退出相应软压板或控制字即可完全退出，不需再专门特殊设置相应功能的定值。



图 2: NSC 842UA 电压型电容器保护装置背板端子图:

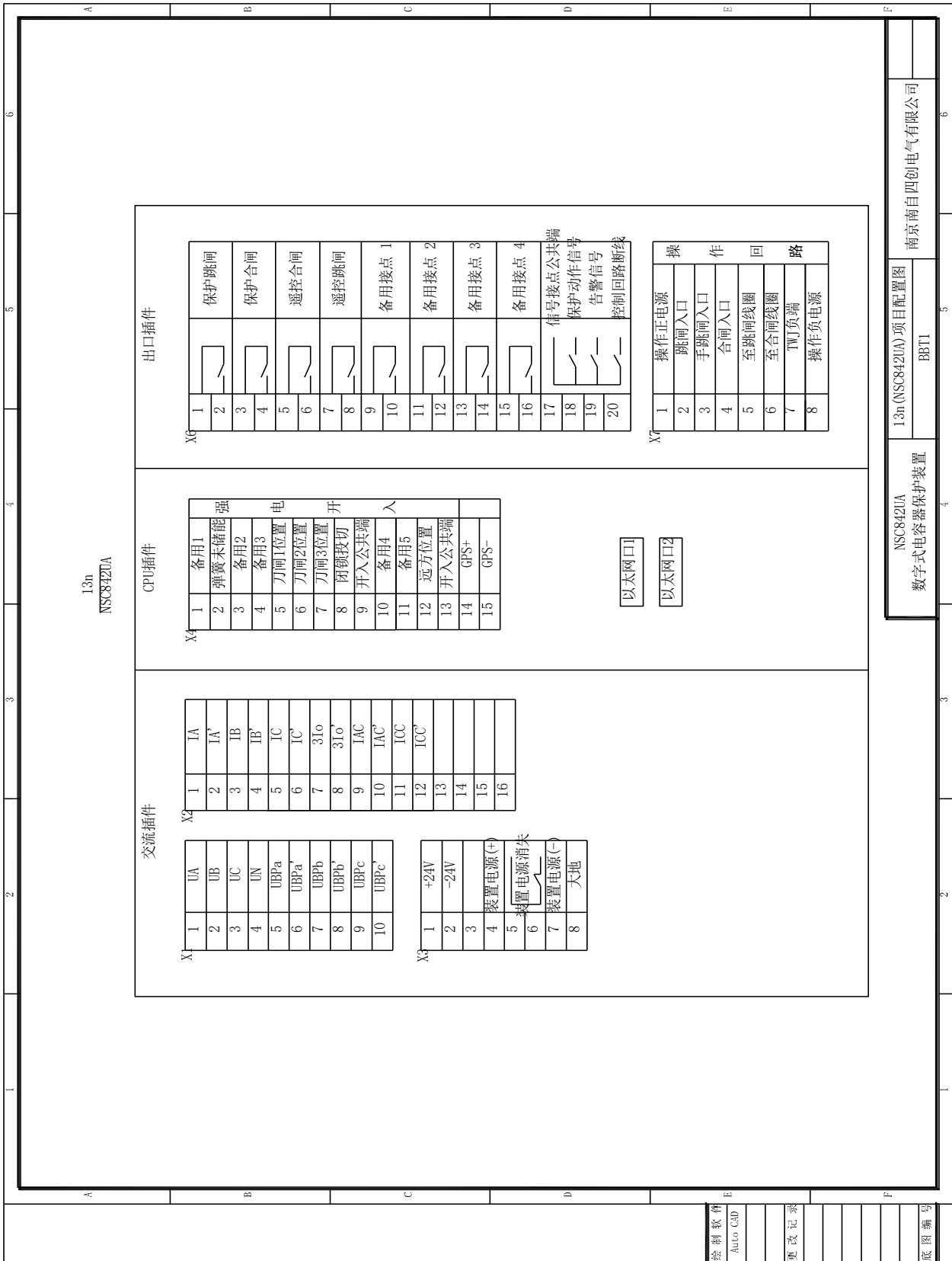


图 3: NSC 840UA 系列数字式电容器保护装置安装尺寸图:

