

NSC 555U

发电机转子接地保护装置

技术说明书

V4. 00

南京南自四创电气有限公司

2022 年 7 月

* 本公司保留对此说明书修改的权利，请注意最新版本资料

安全声明

1. 说明

安全声明与相关的装置文件构成了安全操作、调试与测试的完整信息。在对装置作任何操作之前，使用人员必须熟悉本安全声明的内容和装置铭牌的额定参数。

2. 健康和安全

装置的正常和安全运行，依赖于恰当的运输、搬运和正确的贮存、安装和调试，以及细心的操作、维护和维修。因此，只有合格人员才可操作或在装置上工作。合格人员是指：

——熟悉装置的安装、调试和运行，以及所接入的系统的人员；

——能够按照认可的安全工程惯例执行操作，并经授权可对装置进行带电、掉电、隔离、接地和挂牌操作的人员；

——经过安全设备使用培训的人员；

——经过急救培训的人员。

装置的安装、调试和运行由装置文件提供了说明。但手册不能涵盖所有想得到的情况或所有的细节。在出现问题或特殊情况时，未经正确授权不得采取行动。

3. 设备的安装、调试和维护



- a) 严格遵照执行国家及电力行业相关安全规程。工作在高电压环境下，应严肃认真对待，以避免人身伤害或设备损坏；
- b) 在操作中不应触摸电路，可能会有致命的电压、电流；
- c) 在拆卸开装置面板后，应避免触及电路，装置包含电子电路，如果遭受静电，可能会受到损坏。电子电路也可能含有致命的危险电压；
- d) 不管运行条件如何，必须将装置与保护地相连。这也适用于一些特殊的场合，如在台桌上测试演示及离线配置。不经恰当接地操作装置，可能会损坏装置，也可能发生事故引起伤害；
- e) 在正常运行期间，严禁断开或连接与端子相连的导线或连接件，可能会有致命的危险电压、电流，也可能中断设备的运行，损坏端子及测量电路；
- f) 严禁不短接电流互感器的二次绕组就断开其二次回路的连接。运行的电流互感器在二次

绕组开路时，会产生危险高电压，可能会损坏互感器，也可能引起人身伤害；

- g) 在装置带电或者与带电回路相连接时，严禁拆卸前面板，可能会有致命的电压、电流。



- a) 在运输装置的模件时，应使用经过验证的防静电袋。在对模件进行操作或处理时，应使用导电腕环套与保护地相连，并在适当的防静电表面操作。静电放电（ESD）可能会引起模件损坏；
- b) 不得将装置与带电导线相连，这可能会使装置内部电路受到损坏；
- c) 在安装调试装置过程中，如果碰触装置或其连线要小心，以免受到电击。



- a) 装置应运行于其规定的电气和环境限值之内；
- b) 装置上电前，应明确连线与正确示图相一致；
- c) 装置上电使用前请仔细阅读说明书，参照说明书对装置进行操作、定值整定和测试。如有随机资料，相关部分以资料为准；
- d) 改变当前保护定值组将不可避免地要改变装置的运行，在作改变前应谨慎，并按规程作校验；
- e) 装置提供了告警触点，这些触点应接入到能进行告警的系统中；
- f) 装置操作密码为：8888。

版本声明

a)本使用说明书适用于以下型号装置：

- NSC555U 系列数字式发电机转子接地保护装置

b)本使用说明书适用于以上各装置的标准版本及工程更改版本，除非存在以下情况：

- 附加更改说明；
- 使用说明书更新，版本升级。

10			
9			
8			
7			
6			
5			
4			
3			
2	V4.00	修订版本	2022.7
1	V2.18	初始版本	2018.3
序号	说明书版本号	修改摘要	修改日期

目 录

1 装置简介	1
2 装置硬件构成	2
2.1 交流输入模件 (AC)	2
2.2 主处理模件 (CPU)	2
2.3 人机对话模件 (MMI)	3
2.4 输出及信号模件 (TRIP)	4
2.5 电源模件 (POWER)	4
3.1 运行环境	5
3.2 额定参数	5
3.3 装置技术参数	5
4 绝缘性能	6
4.1 绝缘电阻	6
4.2 介质强度	6
4.3 冲击电压	6
4.4 耐湿热性能	6
4.5 电磁兼容性能	6
4.6 机械性能	7
5 保护原理	8
5.1 发电机叠加直流式转子一点接地保护	8
5.2 发电机谐波序电压式转子两点接地保护	8
6 定值清单	10
7 附图	11

1 装置简介

NSC555U 发电机转子接地保护装置专为中小型汽轮发电机、水轮发电机、燃气轮发电机等发电机机组设计，且并能满足电厂自动化系统的要求。

1) 装置的特点：

1. 采用国际最流行的高速处理器，主频为 166 MHz，内置资源丰富，外围电路设计简单，保证产品的制造质量及其稳定性。充足的硬件资源，32MB 字节 Flash Memory 存储器，256MB 字节 SDRAM；
2. 最多 10 路用户可自定义名称的开入量接口。
3. 保护元件的出口方式可通过跳闸矩阵进行整定，方便用户选择要动作的继电器。
4. GPS 对时采用硬接点分脉冲对时方式或 B 码对时方式（订货时备注）。
5. 有效、可靠的 PT 断线判据。
6. 100M 以太网通信接口，支持 IEC60870-5-103 规约。
7. 9 条故障录波，每条录波包含 1.9 秒的采样点和幅值录波，采样点录波最大包含 14 路模拟量（间隔为 1mS），幅值录波最大包含 40 个模拟量幅值和 32 个开关量（间隔为 5mS）。
8. 采用全图形化编程技术以及稳定、可靠的保护继电器库，提高程序的可靠性及正确性。
9. 整机静态功耗低（约 6W），液晶模块采用新工艺，寿命大为提高。
10. 高抗干扰性能，通过 10 项电磁兼容检测认证，快速瞬变、静电放电、浪涌抗干扰性能均达到最高等级(IV级)标准。
11. 工作环境温度范围：-25℃~+55℃（液晶无模糊、迟钝现象）。

2) 完备的保护功能配置

保护装置 CPU 的保护功能配置表

功能	NSC555U
发电机转子一点接地保护	√
发电机转子两点接地保护	√

※ 注：装置的保护出口方式可由定值整定。

2 装置硬件构成

为了在一套硬件系统上完成上述多种功能，同时考虑该装置的灵活性和适应性，我们对该装置进行了模块化设计。该装置由以下一些模块组成：

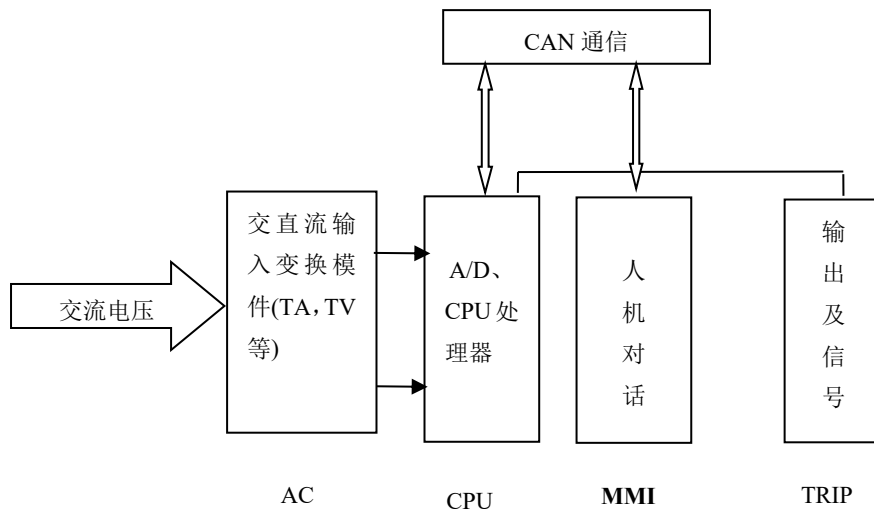


图 2-1 NSC555U 发电机转子接地保护装置硬件简图

2.1 交流输入模块（AC）

按不同种类的输入信号，设置了不同的变换回路。

交流电压：设置中间变压器(TV)隔离变换。如发电机极端电压、主变高压侧电压等。电压输入元件由电压变换器构成，额定输入均为 100V。

2.2 主处理模块（CPU）

来自于交、直流输入模块变换后的各模拟量经低通滤波、带通滤波有源滤波器，可有效滤出通带内的信号，满足了不同频率信号的滤波要求，同时对基波量的衰减不到 1%，且各通道模拟量的衰减率及相移皆能达到很好的一致性。

主处理模块（CPU）由 A/D 转换、状态量输入、状态量输出（用于跳合闸脉冲输出、告警信号输出、闭锁继电器的开放及其它信号输出）、微处理器 CPU、RAM、ROM、FLASH RAM、EEPROM 等构成。高性能的微处理器 CPU（32 位），大容量的 ROM（1M 字节）、RAM（1M 字节）及 FLASH RAM（32M 字节），使得该 CPU 模块具有极强的数据处理及记录能力，可以实现各种复杂的故障处理方案和记录大量的故障数据。C 语言编制的程序，可使程序具有很强的可靠性、可移植性和可维护性。

各种与 CPU 有关的器件集中于一块插件上，各输入、输出状态量皆经光耦隔离。当本模块有器件出现异常，主处理器驱动闭锁继电器，切断状态量输出光耦输出侧的工作电源。当主处理器工作异常，辅助处理器驱动上述闭锁继电器。闭锁继电器的需掉电方能复归。双处理器相互监视，确保了装置工作的可靠

性。

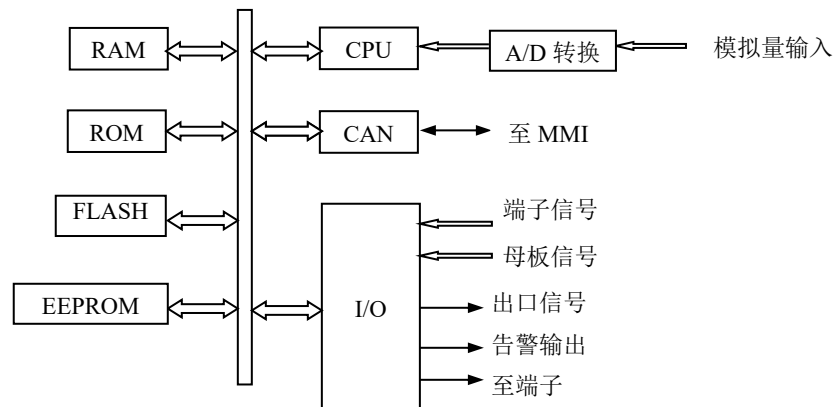


图 2-2 CPU 模件原理示意图

CPU 模件的端子主要用于接入该 CPU 所需的压板及专用输入、输出信号、位置信号等。

模/数转换 (A/D) 采用 16 位高精度、高稳定性、高速度、多通道并行转换器件，精确工作电压达 0.2V，提高测量精度及速度。各模拟量经低通滤波，可有效滤除高次谐波，而对基波量的衰减不到 1%，且各通道模拟量的衰减率及相移皆能达到很好的一致性。

2.3 人机对话模件 (MMI)

人机对话模件 (MMI) 安装于装置整面板后。该模件包括：微处理器 (32 位)，大容量 ROM (1M 字节)、RAM (1M 字节)、FLASH RAM (32M 字节)，EEPROM，状态量输入、输出，通信控制器件，时钟，大屏幕液晶显示器 (240×128)，全屏幕操作键盘，信号指示灯等。

本模件主要用于人机界面管理。主要功能为：键盘操作；管理液晶显示；打印；信号灯指示；与调试计算机、变电站监控系统或远方安全自动化装置通信；GPS 对时 (分脉冲对时) 以及与主 CPU 交换信息。

与各 CPU 的通信采用 CAN 网，速率为 100Kbps，突破了装置内部通信的瓶颈，提高装置内部信息传送的速度。

当本装置接入厂、站自动化系统时，以太网接口通信规约采用 IEC60870-5-103 规约。

人机对话模件 (MMI) 电原理示意图见图 2-3

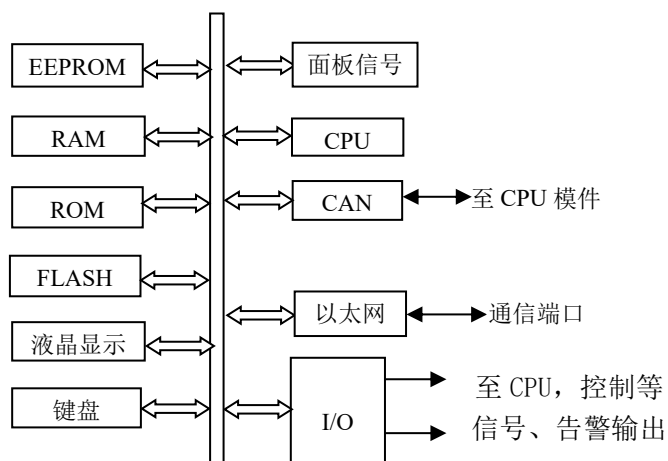


图 2-3 MMI 模件电原理示意图

2.4 输出及信号模件 (TRIP)

本模件接口 CPU 模件发送来的命令，提供装置动作及告警信号，这些信号可以送至面板上的信号灯，也可送至中央信号装置。

2.5 电源模件 (POWER)

本模件用来将变电站或发电厂内直流电源转换为本装置工作所需的电源。本模件输出一路+5V，用于 CPU 的工作电源；两路 24V 电压。各路电源相互独立，不共地。

POWER 模件原理图如下：

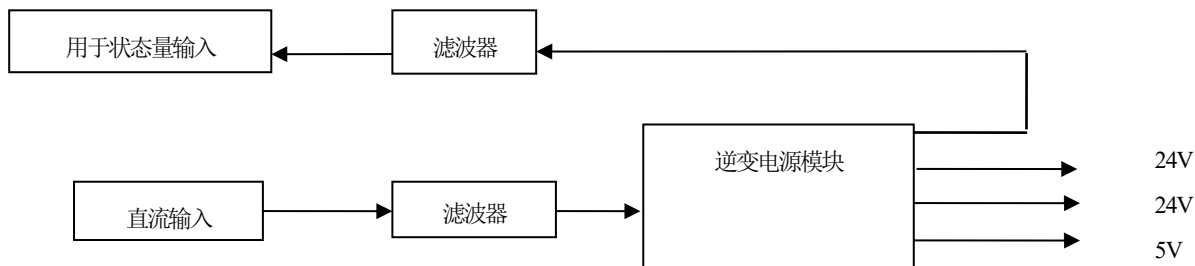


图 2-5 电源模件原理示意图

本装置在抗干扰能力上有充分考虑，故本装置组屏时，交、直流输入的抗干扰模件可以省略。

3 技术指标

3.1 运行环境

a) 工作温度：-25°C~+55°C。

存储温度：-40°C~+70°C，在极限值下不施加激励量，装置不出现不可逆转的变化，温度恢复后，装置应能正常工作。

b) 相对湿度：5%~95%（产品内部既不应凝露，也不应结冰）

c) 大气压力：66~110kPa（相对海拔高度 2km 以下）

3.2 额定参数

1) 额定直流电压： 220V/110V（订货注明）

2) 额定交流数据：

a) 额定电压值： 100V 或 57.74V 可选择

b) 额定频率： 50Hz

3) 功率消耗：

a) 直流回路： 正常工作时：不大于 8W

动作时： 不大于 12W

b) 交流电压回路： 每相不大于 0.5VA

4) 状态量电平：

CPU 模件中输入状态量电平 DC 220V: 154V~300V DC 110V:77V~300V

DIO 模件中输入状态量电平 DC 220V: 154V~300V DC 110V:77V~300V DC 24:20V~30V

3.3 装置技术参数

输入回路：每点 24V d.c. 2.4mA；

输出接点容量：30W（ $\tau=5ms$ ），220V d.c.或 0.5A d.c.。

出口时间：<20ms

装置交流电压回路在额定参数时每相 $\leq 0.2VA$

装置交流电流回路在额定参数时每相 $\leq 0.3VA$

电压、电流、功率：0.5 级

相位角测量误差 $\leq 1^\circ$

阻抗测量误差 $\leq 5\%$

4 绝缘性能

4.1 绝缘电阻

装置的带电部分和非带电部分及外壳之间以及电气上无联系的各电路之间用开路电压 500V 的兆欧表测量其绝缘电阻值，正常试验大气条件下，各等级的各回路绝缘电阻不小于 100MΩ，符合 GB 14598.3-2006 标准要求。

4.2 介质强度

在正常试验大气条件下，装置能承受频率为 50Hz，信号输入端子对地电压为 500V、其他回路对地交流电压为 2000V（直流电压 2800V），历时 1 分钟的工频耐压试验而无击穿闪络及元件损坏现象。试验过程中，任一被试回路施加电压时其余回路等电位互联接地，符合 GB 14598.27-2008 标准要求。

4.3 冲击电压

在正常试验大气条件下，装置的电源输入回路、交流输入回路、输出触点回路对地，以及回路之间，能承受 1.2/50μs 的标准雷电波的短时冲击电压试验，开路试验电压 5kV，符合 GB 14598.3-2006 标准要求。

4.4 耐湿热性能

符合 GB/T 2423.4 标准 高温+55℃，低温+25℃，相对湿度 95%，试验时间（12h+12h）的两个循环。

4.5 电磁兼容性

4.5.1 静电放电抗干扰度

装置应能承受 GB/T 14598.26-2015 中规定的静电放电抗干扰 B 级试验。

4.5.2 辐射电磁场抗干扰度

装置应能承受 GB/T 14598.26-2015 中规定的辐射电磁场抗干扰度 A 级试验。

4.5.3 电快速瞬变/脉冲群抗扰度

装置应能承受 GB/T 14598.26-2015 中规定的快速瞬变抗扰度 B 级试验。

4.5.4 浪涌（冲击）抗扰度

装置应能承受 GB/T 14598.26-2015 中规定的浪涌（冲击）抗扰度 B 级试验。

4.5.5 射频场感应的传导骚扰抗扰度

能承受 GB/T 14598.26-2015 中规定的射频场感应的传导骚扰抗扰度 A 级试验。

4.5.6 工频磁场抗扰度

能承受 GB/T 14598.26-2015 中规定的工频磁场抗扰度 A 级试验。

4.5.7 脉冲磁场抗扰度

能承受 GB/T 17626.9-2011 中规定的脉冲磁场抗扰度V级试验。

4.5.8 阻尼振荡磁场抗扰度

能承受 GB/T 17626.10-1998 中规定的阻尼振荡磁场抗扰度V级试验。

4.5.9 1MHz 脉冲群抗扰度

能承受 GB/T 14598.26-2015 中规定的 1MHz 和 100kHz 脉冲群抗扰度 B 级（共模 2.5kV、差模 1kV）试验，施加干扰期间，装置不误动或拒动现象。

4.5.10 电磁发射限值试验

能符合 GB/T 14598.26-2015 中规定的电磁发射限制值。

4.6 机械性能

4.6.1 振动

装置能承受 GB/T 11287-2000 中 3.2.1 规定的严酷等级为 1 级的振动响应试验，3.2.2 规定的严酷等级为 1 级的振动耐久试验。

4.6.2 冲击

装置应能承受 GB/T 14537-1993 中 4.2.2 规定的严酷等级为 1 级的振动耐久试验。

4.6.3 碰撞

装置应能承受 GB/T 14537-1993 中 4.3 规定的严酷等级为 1 级的振动耐久试验。

5 保护原理

5.1 发电机叠加直流式转子一点接地保护

5.1.1 保护原理及逻辑框图

采用新型的叠加直流方法，叠加源电压为 50V，内阻大于 50kΩ。利用微机智能化测量克服了传统保护中绕组正负极灵敏度不均匀的缺点，能准确计算出转子对地的绝缘电阻值，范围可达 200 kΩ。转子分布电容对测量无影响。电机起动过程中转子无电压时保护并不失去作用。

保护引入转子负极与大轴接地线，可以发信或跳闸（订货时需注明）。

逻辑框图如下：

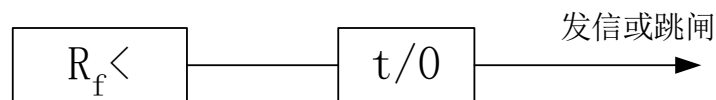


图 5-1-1 发电机转子一点接地保护出口逻辑框图

5.1.2 定值清单及整定原则

1) 定值清单

定 值 清 单			
序号	定值名称	单位	整定范围和说明
1	转子一点接地 R _f	KΩ	详见整定原则及 设置建议
2	转子一点接地延时	S	

2) 整定原则及设置建议

(a) 接地电阻 R_f: 当转子对地绝缘电阻大幅度降低时，发出信号。R_f 取（10~20）K 是适宜的。

(b) 动作时间 t: t 建议取 9 秒。

5.2 发电机谐波序电压式转子两点接地保护

5.2.1 保护原理及逻辑框图

当发电机转子绕组两点接地时，其气隙磁场将发生畸变，在定子绕组中将产生二次谐波负序分量电势。转子两点接地保护即反映定子电压中二次谐波“负序”分量。

在转子一点接地保护动作后，自动投入转子两点接地保护。转子两点接地保护的逻辑框图如下：

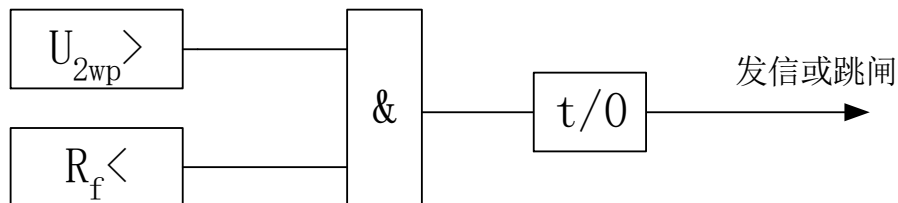


图 5-1-2 发电机转子两点接地保护出口逻辑框图

5.2.2 定值清单及整定原则

1) 定值清单

定 值 清 单			
序号	定值名称	单位	整定范围和说明
1	转子两点接地 U_{2wg}	V	详见整定原则及 设置建议
2	转子两点接地延时	S	

2) 整定原则及设置建议

(a) 二次谐波电压动作值可按下列式整定

$$U_{2wg} = K_{rel} U_{2w2He\delta}$$

式中 K_{rel} 可靠系数，取 8~10；

$U_{2w2He\delta}$ 发电机额定工况下测得最大的二次谐波负序电压，一般为 0.1~0.2。

(b) 动作延时 t ，可取 0.5~1.0 秒，以防外部故障暂态过程中保护误动。

6 定值清单

1. 定值清单：

序号	定值名称	整定范围	单位	备注
1	控制字一	0000~FFFF	无	参见控制字说明
2	控制字二	0000~FFFF	无	备用
3	转子一点接地 Rf	0.00~999.90	KΩ	
4	转子一点接地延时	0.00~99.99	S	
5	转子两点接地 U2w	0.00~999.90	V	
6	转子两点接地延时	0.00~99.99	S	
7	转子两点接地出口方式	0000~00FF		

2. 控制字一 定义：

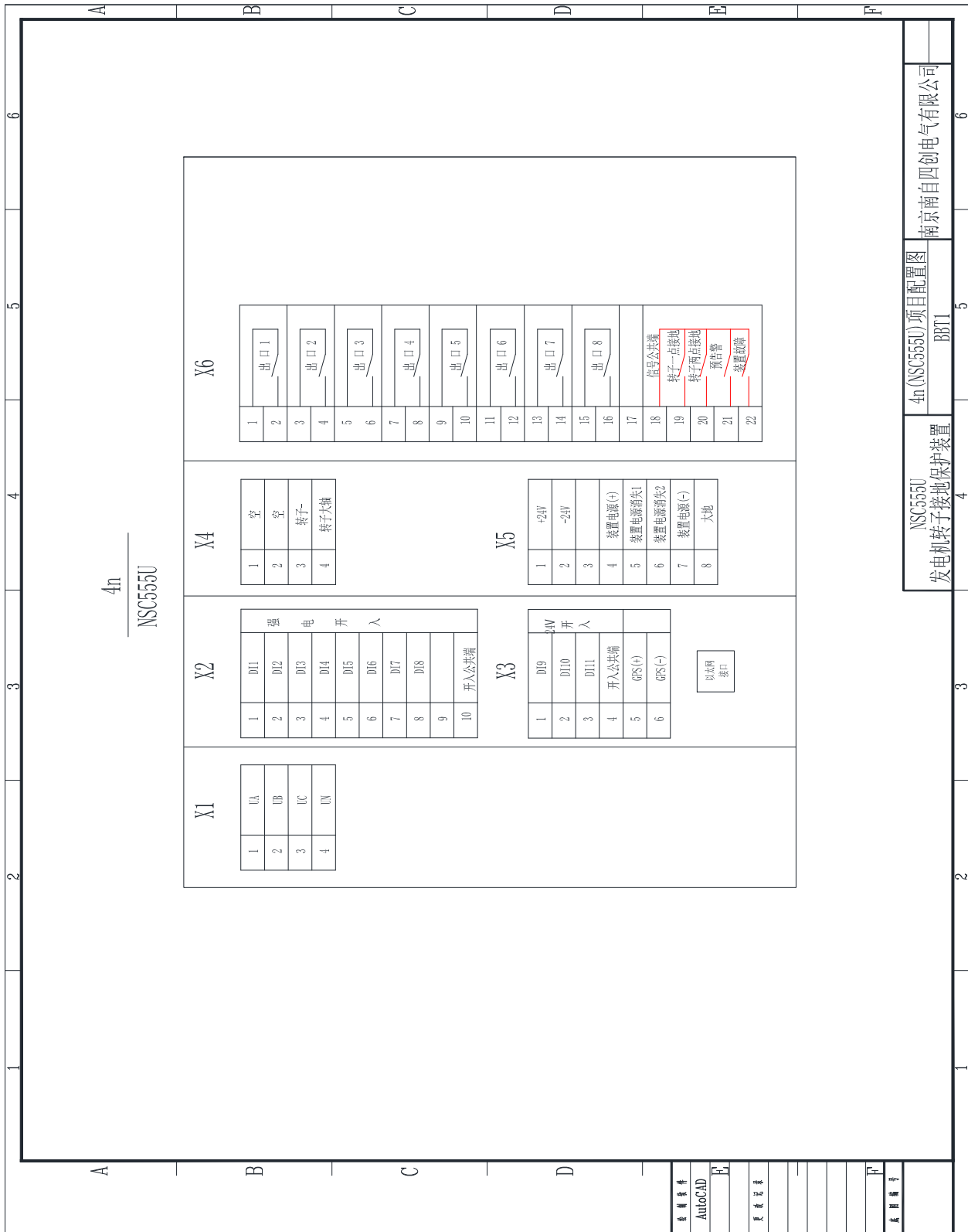
位	置 1	置 0
KG1.11	两点接地保护投入	两点接地保护退出
其余	备用	备用

3. NSC 555U 发电机转子接地保护装置软压板清单：

压板名称	对应功能
一点接地	一点接地保护功能投退
两点接地	两点接地保护功能投退
备用	备用
备用	备用
备用	备用
备用	备用
备用	备用
备用	备用
备用	备用
备用	备用

7 附图

NSC562U 发电机后备保护装置背板图:



装置开孔尺寸图:

